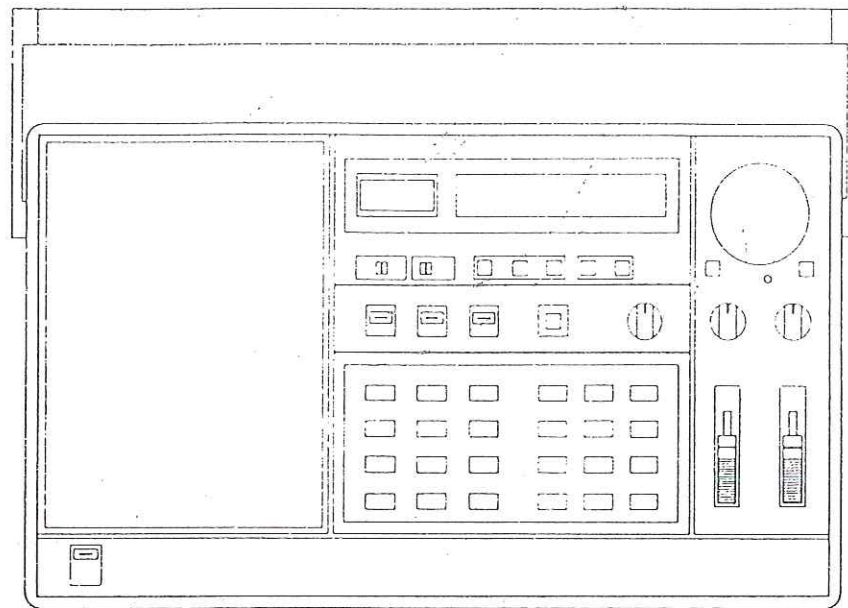




MARCUCCI S.p.A. Via Rivoltana 4 VIGNATE (Mi)

MARK II

RICEVITORE SINTETIZZATO MULTIGAMMA



GUIDA AL FUNZIONAMENTO

TESTO E TRADUZIONE A CURA DI:  
G. MONTI - IZAMC

**marcucci** s.p.a.

4, VIA RIVOLTANA Km. 8,5  
20060 VIGNATE (MI) ITALY  
PHONE (02) 9560221  
TELEX 320519 MARCU-I

37, VIA BRONZETTI  
20129 MILANO (ITALY)  
PHONE (02) 7386051 (5 linee)  
FAX (02) 9560248

Copyright Marcucci spa

## CARATTERISTICHE SALIENTI DEL RICEVITORE

Il ricevitore ha un'ampia gamma operativa: da 150 KHz a 520 MHz; i vari demodulatori interni permettono di ricevere diversi tipi di emissioni, dalle stazioni di radiodiffusione a quelle in telegrafia.

Una notevole stabilità e precisione della frequenza ricevuta è data dal sintetizzatore incorporante un circuito PLL.

La frequenza operativa può essere selezionata mediante la tastiera, il controllo di sintonia, il richiamo di una frequenza in memoria, la ricerca fra le memorie, oppure entro lo spettro.

La ricerca, ovviamente, si arresterà quando la soglia del silenziamento è oltrepassata. La presenza del microprocessore permette di ritenere 20 frequenze assieme al modo operativo, scelte a piacere entro la gamma operativa da 150 KHz a 520 MHz.

La presenza del temporizzatore e dell'orologio interno permettono di accendere, in modo automatico, l'apparato su una frequenza già preimpostata, oppure di predisporre un periodo di funzionamento, dopo di che l'apparato si spegnerà da solo.

L'ampio visore a cristalli liquidi indica la frequenza operativa, l'intensità del segnale ricevuto, lo stato della batteria, ecc.

Il ricevitore può essere alimentato dalla rete, da una sorgente continua esterna (come quella di un automezzo), oppure dalle batterie interne.

Un'apposita presa coassiale permette l'allacciamento di un'antenna esterna.

## PRECAUZIONI

Qualora si alimenti l'apparato dalla rete, assicurarsi che quest'ultima sia compatibile al valore di tensione su cui l'apparato è predisposto.

L'eventuale antenna esterna deve essere tenuta lontana quanto più possibile da linee elettriche, antenne e relative discese TV, linee telefoniche, nonché strutture o muri in genere. Si raccomanda inoltre di non far funzionare il ricevitore nelle seguenti condizioni:

- esposizione per lungo tempo sotto i raggi solari;
- vicinanza di caloriferi o apparati similari;
- salti di temperatura estremi;
- umidità troppo alte;
- località polverose.

#### ALIMENTAZIONE DA BATTERIA E DA RETE

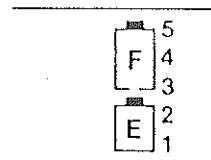
1) Batteria per la conservazione delle memorie ed il funzionamento dell'orologio.

Prima di usare il ricevitore, sarà necessario installare le apposite 2 pilette (UM-3) fornite in dotazione, nell'apposito scomparto, come illustrato.

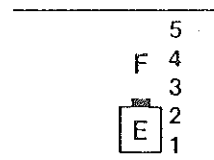
Assicurarsi della corretta polarità della batteria.

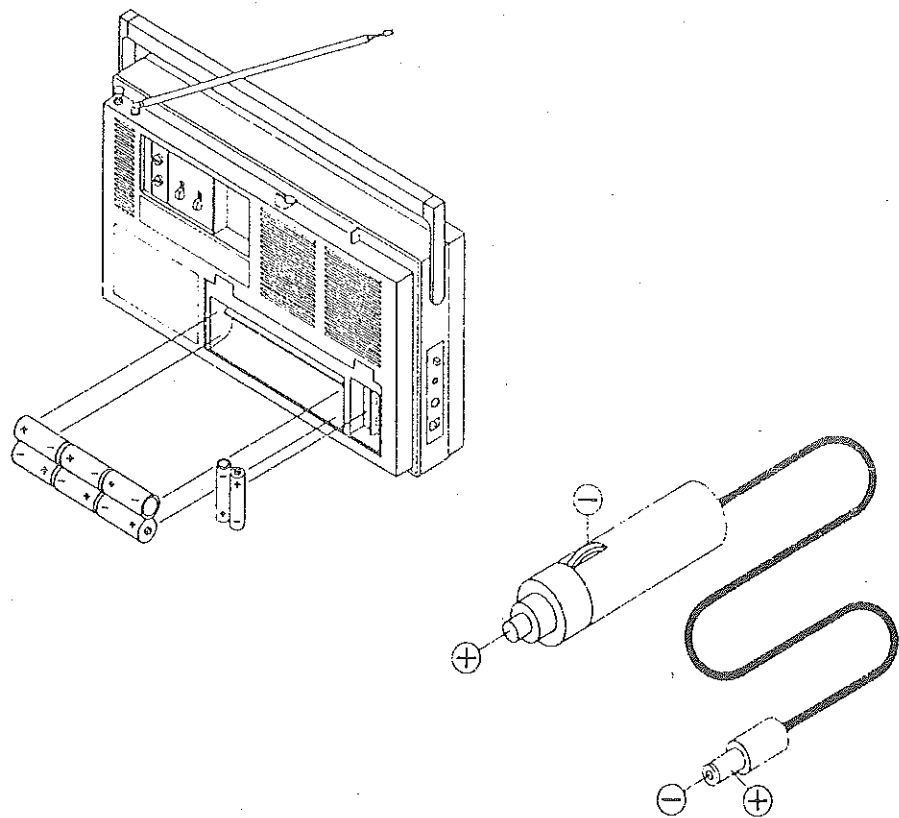
L'autonomia delle batterie può essere controllata premendo il tasto BACK UP BATT. CHECK (37). Se il visore indica come in (B), significa che le pilette sono pressochè esaurite e di conseguenza sarà necessario provvedere alla sostituzione. Uno stato di carica normale è indicato in (A).

CASO A)



CASO B)





**INSTALLAZIONE DELLE PILE NEGLI APPOSITI SCOMPARTI**

2) Alimentazione del ricevitore con batterie.

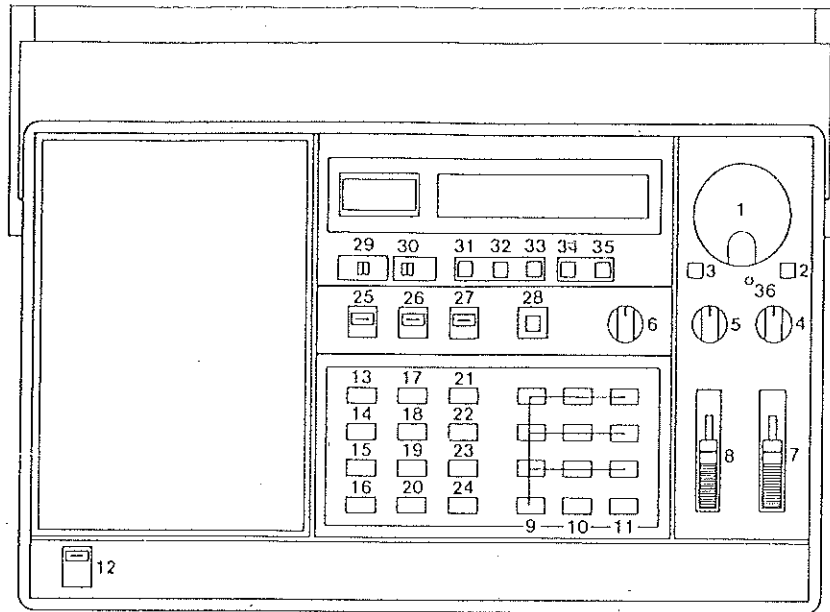
Inserire nell'apposito scomparto 6 batterie del tipo UM-2 (non fornite con il ricevitore). L'autonomia di queste batterie è sempre indicata dal visore, perciò non è necessario premere alcun tasto per controllarne l'efficienza. Nell'inserire le batterie, avere cura di rispettarne la polarità.

3) Alimentazione da rete.

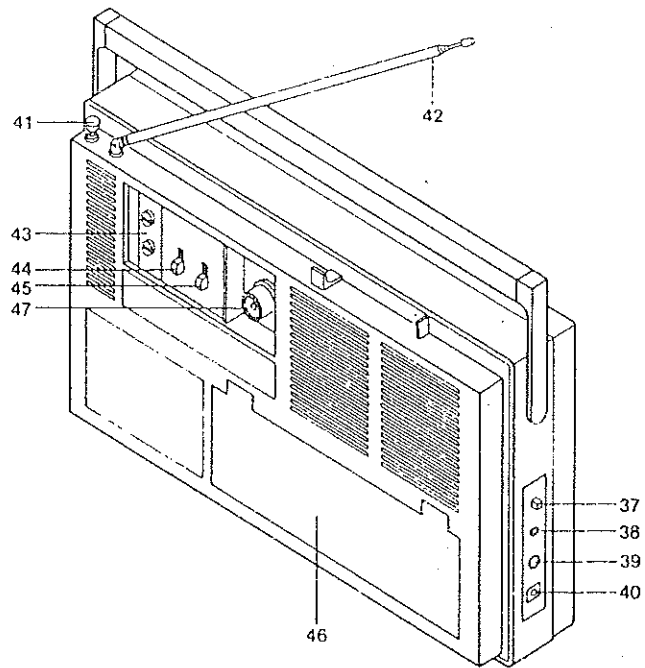
L'adattatore-rettificatore andrà inserito nell'apposita presa della rete. Si raccomanda di non cercare di aprire detto adattatore. Onde evitare surriscaldamenti, staccare l'alimentatore dalla rete, se non verrà usato per parecchio tempo.

4) Alimentazione mediante una sorgente esterna.

Qualora si ricorra ad una sorgente esterna, come ad esempio l'impianto elettrico di una autovettura 10-15V, assicurarsi che la polarità degli spinotti sia collegata come in figura (polo centrale = positivo).



CONTROLLI OPERATIVI



## CONTROLLI E LORO FUNZIONI

1. CONTROLLO DI SINTONIA  
Imposta la frequenza operativa o seleziona la memoria richiesta.
2. FAST  
Varia la frequenza di sintonia in modo 10 volte più veloce del normale.
3. SLOW  
Imposta la frequenza operativa con la velocità normale.
4. SQUELCH  
Soglia di silenziamento; interdisce l'uscita audio in assenza di segnali o con segnali molto deboli.
5. BFO  
Generatore di nota per la ricezione in CW. Reinserisce la portante nella ricezione SSB.
6. ANTENNA ADJ  
Trimmer di antenna. Regolarlo per il miglior segnale a seconda della gamma.
7. TONE  
Regolarlo con la tonalità preferita.
8. VOLUME  
Regolare al volume richiesto.
9. 0-9  
Tasti per selezionare la memoria richiesta.

10. (.)  
Decimale fra MHz e KHz.
11. EXEC  
Impostato il dato, detto tasto lo rende esecutivo.
12. POWER  
Accende e spegne l'apparato.
13. FM-W  
Seleziona la ricezione FM in banda larga.
14. FM-N  
Seleziona la FM a banda stretta.
15. AM  
Seleziona la demodulazione in AM.
16. SSB-CW  
Seleziona la demodulazione appropriata.
17. FL  
Imposta il limite più basso dello spettro entro cui si effettuerà la ricerca.
18. FH  
Imposta il limite più alto entro cui si effettuerà la ricerca.
19. SEARCH  
Dà avvio o arresta la ricerca.
20. MEMORY SEARCH  
Dà avvio o arresta la ricerca entro le memorie.



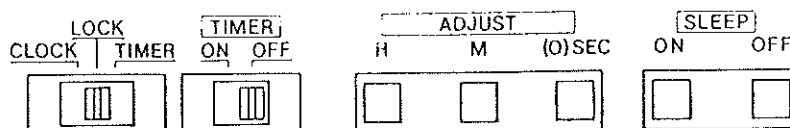
21. MEMORY  
Predispone tutte le memorie.
22. STEP  
Seleziona gli incrementi di sintonia.
23. RECALL  
Richiama una memoria.
24. FREQ  
Abilita l'uso della tastiera per l'impostazione della frequenza.
25. LOCK ON/OFF  
Blocca il valore della sintonia impostata.
26. LIGHT ON/OFF  
Illumina la visualizzazione data dal visore.
27. SEARCH (SEEK/SCAN)  
Determina l'avvio della ricerca.
28. MEMORY CLEAR  
Cancella tutte le memorie registrate.
29. CLOCK MODE SELECT  
Imposta l'ora ed il temporizzatore. Normalmente va tenuto nella posizione LOCK.
30. TIMER ON/OFF  
Sulla posizione ON l'orologio funziona quale temporizzatore. Quando non necessario, va tenuto sulla posizione OFF.

31. HOUR  
Regola l'ora dell'orologio e del temporizzatore.
32. MINUTE  
Regola i minuti dell'orologio, nonché quelli del temporizzatore.
33. SECOND  
Riazzera i secondi con la funzione di CLOCK.
34. SLEEP ON  
Avvia il temporizzatore.
35. SLEEP OFF  
Cancella la precedente impostazione.
36. INDICATORE DI FAST  
Si accende quando è impostata la sintonia veloce.
37. BATT CHECK  
Controlla l'autonomia delle pile per la conservazione delle memorie e per il funzionamento dell'orologio.
38. REC OUT  
Uscita di bassa frequenza per il registratore.
39. THONE/EXT SP  
Usato per il collegamento della cuffia o di un altoparlante esterno.
40. DC 12V  
Usato per alimentazione da rete (con adattatore) o da una sorgente in continua esterna.

41. FM ANT  
Antenna telescopica per la ricezione FM.
42. SW ANT  
Antenna telescopica per la ricezione delle onde corte.
43. SW EXT ANT  
Presa per il collegamento di una antenna esterna per le onde corte.
44. ANT ATT  
Introduce dell'attenuazione sul segnale in ingresso.
45. ANT SELECTOR  
Commuta il ricevitore sull'antenna interna o esterna.
46. COMPARTO BATTERIE  
Contiene 2 pilette UM-3 e 6 pile UM-2.
47. V-U ANT  
Presa per un'antenna esterna VHF-UHF.

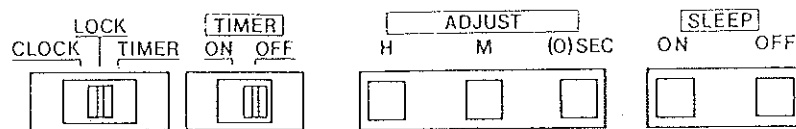
## REGOLAZIONE DELL'OROLOGIO

- 1) Inserire le due pilette (dedicate all'alimentazione delle memorie e dell'orologio) nell'apposito comparto.
- 2) Spostare il selettore dell'orologio (29) sulla posizione CLOCK.
- 3) Regolare l'ora mediante pressione sul tasto "H" (31).
- 4) Regolare i minuti mediante pressione sul tasto "M" (32). Dopo il 59.mo minuto, l'indicazione si riavvolgerà su "00" senza incrementi sul tempo.
- 5) Facendo riferimento ad un orologio campione, oppure ad un segnale orario, premere il tasto "0 SEC" (33). L'indicazione dei secondi non è visualizzata; a questo scopo sarà necessario riazionare questo tasto che, dopo il 31.mo secondo, incrementerà il tempo, perciò sarà necessario ritoccare nuovamente i minuti.
- 6) Regolato il tempo, riposizionare il selettore (29) sulla posizione "LOCK". In tal caso la visualizzazione del tempo non varierà anche se si preme qualche tasto per sbaglio.

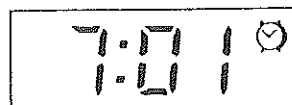


## REGOLAZIONE DEL TEMPORIZZATORE

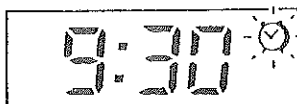
- 1) Spostare il selettore (29) sulla posizione TIMER. Il visore indicherà il simbolo "AL".



- 2) Regolare la durata richiesta mediante i tasti delle ore (31) e dei minuti (32).
- 3) Predisposto il tempo richiesto, riportare il selettore (29) sulla posizione LOCK.
- 4) Spostare il selettore (30) sulla posizione "ON". Sul visore vi sarà l'indicazione "CLOCK".

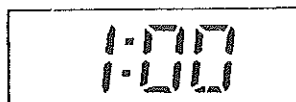


- 5) Accendere l'apparato con l'interruttore (12), sintonizzare la stazione richiesta e regolare infine il volume secondo le preferenze.
- 6) All'ora predisposta, l'apparato inizierà il funzionamento in modo automatico per un periodo di due ore, dopo di che si spegnerà nuovamente. Qualora si voglia spegnerlo prima del periodo predisposto, commutare il selettore (30) su OFF.



#### PREDISPOSIZIONE DELLO SLEEP

- 1) Predisporre il commutatore (12) ed il temporizzatore (30) su ON.
- 2) Premere il tasto SLEEP (34); in tale modo il ricevitore, iniziato il funzionamento, continuerà per un'ora, per poi spegnersi in modo automatico.
- 3) Qualora si richieda un tempo minore di un'ora, si preme il tasto dei minuti (32).



- 4) Qualora si desideri arrestare il funzionamento SLEEP azionare il tasto SLEEP OFF (35).

#### FUNZIONAMENTO DEL RICEVITORE

Inserire, per prima cosa, le batterie (pilette per l'orologio e pile per l'alimentazione), oppure collegare l'alimentatore alla rete.

- 1) Prima di accendere l'apparato con l'interruttore (12), predisporre i vari controlli nel modo seguente:

- commutare l'ANT SELECTOR (45) sulla posizione TEL;
- commutare l'ANT ATT (44) sulla posizione OFF;
- commutare il LOCK ON/OFF (25) sulla posizione OFF;
- commutare i selettori SLEEP (34-35) sulla posizione OFF.

- 2) Accendere l'apparato (12).

- 3) Selezionare una demodulazione: FM-W (13), FM-N (14), AM (15), oppure SSB/CW (16).

- 4) Si potrà ottenere una variazione degli incrementi azionando il tasto STEP (22) ottenendo come segue:

AM	1	-	5	-	10	-	1
SSB/CW	1	-	5	-	10	-	1
FM-W	100	-	5	-	10-100		
FM-N	10	-	100	-	5	-	10

- \* Qualora non si possa impostare l'incremento di 1KHz nel modo AM, si preme il tasto (16) SSB/CW e quindi nuovamente il tasto AM (15).

## RICEZIONE DELLA RADIODIFFUSIONE

1) Premere i tasti come segue:

FREQ....(0-9)....EXEC.

2) Esempio: sintonizzare 12.345 MHz in AM

- Impostare il modo AM (15)
- Premere il tasto STEP (22) su 5 KHz
- Premere il tasto FREQ (24)
- Premere i tasti 1...2...3...4...5...oppure  
premere i tasti 1...2...(.)...3...4...5
- Premere il tasto EXEC (11)

3) Esempio: sintonizzare 88.1 MHz in FM-W

- Premere il selettore (13) FM-W
- Premere il tasto STEP (22) su 100 KHz
- Premere il tasto FREQ (24)
- Premere i tasti 8...8...(1)...1 oppure  
premere i tasti 8...8...1...0...0
- Premere il tasto EXEC (11).

NOTA: qualora si commetta un errore, si otterrà un avviso acustico e l'indicazione intermittente del visore. Ripetere l'operazione in modo corretto.



## SINTONIA MEDIANTE IL CONTROLLO PRINCIPALE

- 1) La frequenza indicata dal visore sarà incrementata quando il controllo di sintonia TUNING verrà ruotato in senso orario, oppure all'opposto se la rotazione avviene in senso antiorario.
- 2) Per impostare una frequenza, procedere nel modo seguente:
  - impostare la demodulazione appropriata (mode);
  - impostare gli incrementi;
  - ruotare il controllo di sintonia sino a raggiungere la frequenza richiesta.
- 3) Una variazione di sintonia 10 volte più veloce verrà ottenuta azionando il tasto FAST (2). La relativa indicazione (36) sarà accesa.
- 4) Se il tasto SLOW (3) è invece azionato, la variazione di sintonia avverrà secondo gli incrementi impostati.

NOTA: L'impostazione più rapida di una certa frequenza si avrà usando in successione la tastiera ed il controllo di sintonia.

## RICERCA

- 1) Sarà necessario per prima cosa regolare lo SQUELCH (4) al valore di soglia in modo che il ricevitore resti silenziato in assenza di segnale.

2) Esempio: impostare la ricerca fra 87.5 e 104 MHz.

- Impostare il modo FM-W (13)
- Impostare gli incrementi di 100 KHz con il tasto STEP (22)
- Premere il tasto FL (17) e quindi impostare 87.5
- Premere il tasto FH (18) ed impostare 104
- Premere il tasto SEARCH (19).

3) Se il selettore SEARCH è sulla posizione SCAN, la ricerca riprenderà dopo 5 sec. dall'ultimo arresto. Qualora fosse richiesto l'arresto definitivo sulla stazione trovata, premere il tasto SEARCH (19).

4) Se il selettore SEARCH è sulla posizione SEEK, si otterrà l'arresto della ricerca sul segnale trovato sinchè quest'ultimo perdura.

NOTA: Se il limite FH (18) impostato è uguale o più basso del valore di FL (17), la ricerca entro i limiti non sarà possibile.

#### USO DELLE MEMORIE

##### Registrazione in memoria

- 1) 20 memorie sono complessivamente a disposizione.
- 2) Selezionare la memoria richiesta mediante il commutatore.
- 3) Impostare la frequenza da registrare in memoria.
- 4) Premere il tasto di registrazione.

Il numero della memoria verrà così indicato dal visore:

VISORE	MEMORIA IMPOSTATA
0	0
9	9
10	(.) 0
19	(.) 9

5) Esempio: registrare nella memoria 19 la frequenza di 93.9 MHz in FM:

- Premere FM-W..FREQ..9..3..(..)9..EXEC..MEMORY..(..)9

6) Qualora la stessa memoria dovrà essere utilizzata per un'altra frequenza, non sarà necessario cancellarne prima il contenuto. La nuova registrazione annulla quella precedente.

#### CANCELLAZIONE DELLE MEMORIE

Tutte le memorie possono essere contemporaneamente cancellate azionando il tasto MEMORY CLEAR (28).

#### RICHIAMO DI UNA FREQUENZA IN MEMORIA

1) Azionando il tasto RECALL (23) si sarà sintonizzati sull'ultima frequenza usata. Il numero della memoria potrà essere variato usando i vari tasti.

Esempio: richiamare la memoria n. 19

Premere il tasto RECALL...(..)9

2) Premendo il tasto RECALL (23) si potrà udire il segnale sulla frequenza precedentemente usata; ruotando il controllo di

sintonia (TUNING) si potrà variare il numero delle memorie verso l'alto o verso il basso (UP/DOWN).

- 3) La ricerca entro le memorie potrà essere ottenuta azionando il tasto MEMORY SEARCH (20); il visore indicherà in sequenza il numero delle memorie da 0 a 19. Prima di iniziare la ricerca, posizionare il SEARCH SELECTOR (27) sulla posizione SCAN. Per arrestare il processo, premere una volta il tasto MEMORY SEARCH (20).

#### RICEZIONE DEI SEGNALI SSB/CW

- 1) Sintonizzare con cura il segnale mediante il TUNING ed il BFO.
- 2) Qualora il segnale sia molto forte converrà usare l'antenna telescopica anzichè l'esterna, oppure inserire l'attenuatore (44). Per segnali deboli, usare una tecnica opposta. La selezione della banda laterale dipende dal BFO.

#### USO DEL TASTO LOCK (25)

Azionando detto tasto si avrà il blocco della sintonia; qualsiasi tasto o controllo annesso, verrà inibito.

#### INTERRUTTORE LIGHT (26)

Illumina il visore durante le ore notturne. E' opportuno escludere tali illuminazione per prolungare l'autonomia delle batterie.

#### MANIGLIA PER IL TRASPORTO

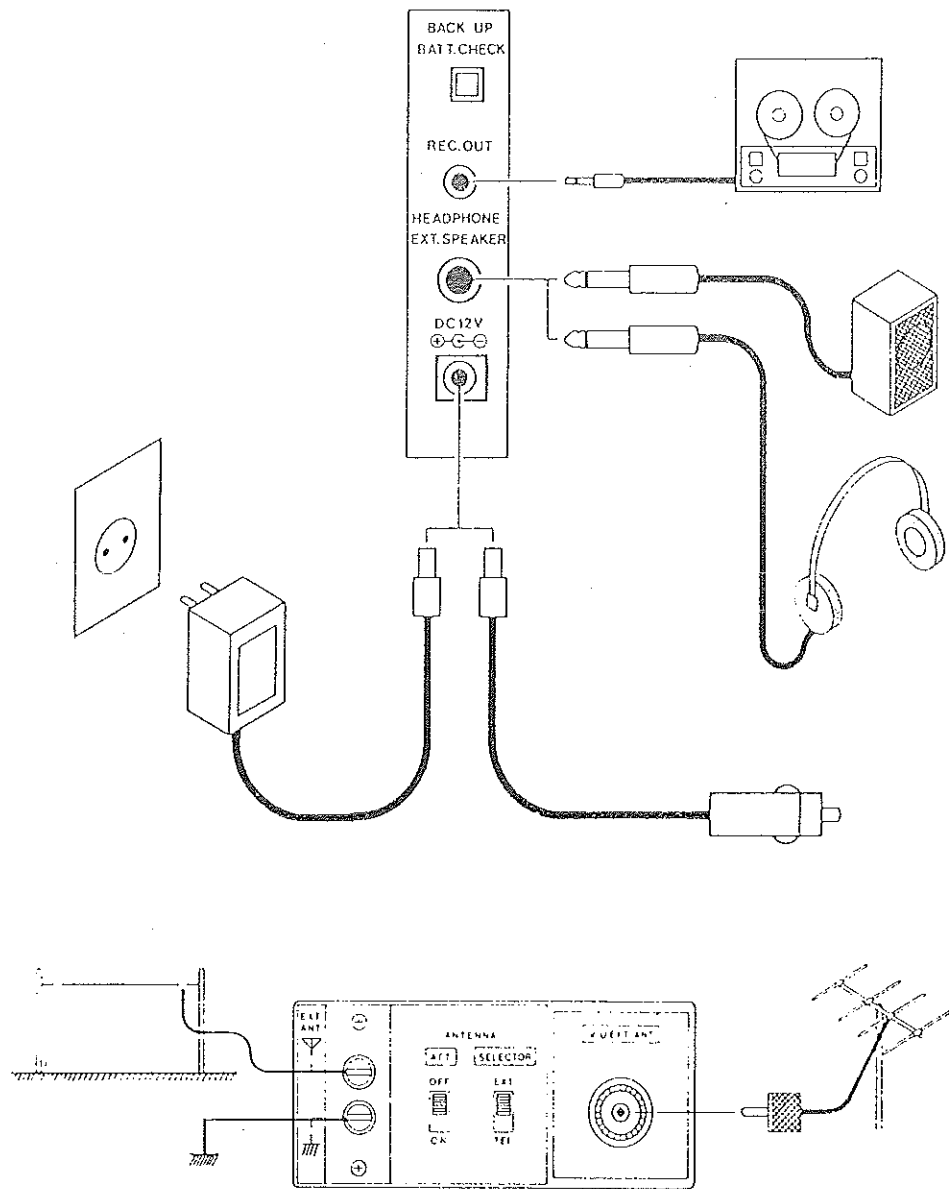
Oltre che per il trasporto, la maniglia può essere anche usata per mantenere inclinato il ricevitore, se posto su un tavolo. Prima di trasportare il ricevitore, è opportuno far rientrare le antenne telescopiche.

#### RIAZZERAMENTO DEL MICROPROCESSORE

Può succedere che, a causa di cariche statiche o altro, il visore abbia delle indicazioni anomale. Basterà in questo caso togliere le due pilette e quindi reinserirle azzerando in tal modo il microprocessore (l'orologio andrà nuovamente regolato).

marco

# COLLEGAMENTI ESTERNI POSSIBILI



DETERMINAZIONE DEGLI INCONVENIENTI

A) Nessun funzionamento

- 1) Controllare la polarità con cui sono state inserite le due pilette; controllare che non siano scariche.
- 2) Controllare che l'alimentatore sia correttamente collegato alla rete, oppure che le 6 batterie siano correttamente inserite.
- 3) Posizionare il commutatore TIMER (30) su OFF.
- 4) Posizionare il tasto SLEEP (35) su OFF.
- 5) Posizionare il selettore di antenna (45) su TEL.
- 6) Escludere l'attenuatore di antenna (44).
- 7) Spegner e riaccendere l'apparato.

B) Nessun suono

- 1) Controllare l'assetto del controllo di volume (8).
- 2) Controllare l'assetto del controllo SQUELCH (4).
- 3) Escludere l'attenuatore di antenna (44).

C) Visore anomalo

- 1) Togliere le due pilette che alimentano il microprocessore e quindi reinstallarle nuovamente. Accendere l'apparato.